



Žične ograje

DIRICKX GROUPE

OGRAJA, KI VAŠ STIL IZDAJA!



PODJETJE ALPRO D.O.O.

Trgovsko podjetje ALPRO d.o.o. je bilo ustanovljeno leta 1989. Osnovna dejavnost podjetja je veleprodaja vseh vrst plastičnih cevi in pribora za hišno in ulično kanalizacijo, kabelsko kanalizacijo, drenažo in vodovod.

V podjetju je zaposlenih 17 ljudi, ki skrbijo za nemoteno delovanje podjetja in zadovoljstvo naših kupcev, kar je eden izmed glavnih ciljev podjetja. Z lastno prodajno službo, stalno zalogo blaga in hitro dostavo zagotavljamo nemoteno oskrbo še tako zahtevnemu kupcu.

Uspeh pri poslovanju in dosežen pričakovan dobiček sta željena posledica, ki ju zagotavlja korektno in vestno delo vseh zaposlenih.

Smo solastniki proizvodnega podjetja STIGMA – cevni sistemi d.o.o., Trzin, podjetja ARGO d.o.o., Horjul in trgovskega podjetja ASTRA – NOVA d.o.o. Maribor, ter prodajalec proizvodnega podjetja ELEKTROVOD – PLAST d.o.o., Ljubljana, podjetja DIRICKX Francija, podjetja GRIDIRON Italija in HEPLAST d.o.o. Hrvaška.

Celovitost naše ponudbe dopolnjuje tudi podjetje ALPRO STORITVE d.o.o., v katerem je glavna dejavnost izdelava polietilenskih in polipropilenskih revizijskih jaškov in cestnih požiralnikov. Poleg proizvodnje jaškov in cestnih požiralnikov, pa se podjetje ukvarja tudi s pregledi kanalizacijskih sistemov s pomočjo kamere, tlačnimi preizkusi cevodovodov in jaškov, ter s sanacijami.



Za morebitne napake v katalogu ne odgovarjamo. Slike izdelkov so simbolične.



OGRAJE IZ VARJENIH MREŽ

- AXIAL RESIDENCE
- AXIAL SUPER
- UNITA FORTE
- HORIZONTAL



MREŽE ZA KMETIJSTVO

- DICLO
- TTX
- ARAVIS



KRILNA VRATA

- ESPACE enokrilna
- ESPACE dvokrilna
- ECO enokrilna



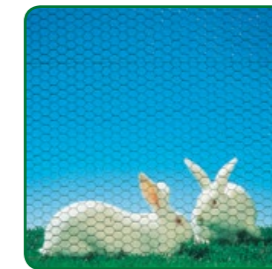
PRIBOR

- Klešče
- Napenjalci
- Žice



PROFESIONALNI PROGRAM

- panelne ograje - sistem AXIS C
- panelne ograje - sistem AXIS D



PLETENE MREŽE

- ARMOR z borduro
- EXTRUDEX
- GALVEX



PANELNE OGRAJE

- SISTEM AXOR



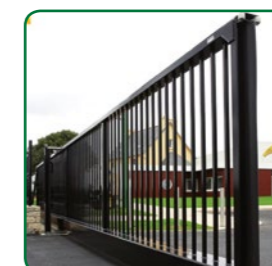
STEBRIČKI IN OPORE

- UNIVERS



NAVODILA ZA POSTAVLJANJE OGRAJ

- Vgradnja stebričkov in opor UNIVERSE
- Montaža ograjnega sistema AXOR



VRATA STANDARD

- osebni prehod
- Dvokrilna vrata
- Drsna vrata
- Samonosna vrata

AXIAL RESIDENCE IN AXIAL BORDURES

RESIDENCE je lahka mreža iz skupine varjenih žičnih mrež AXIAL. Odlikuje jo kakovostna površinska zaščita z vročim pocinkanjem in visoko oprijemljivo plastifikacijo.

Mreža je primerna za ograjevanje stanovanjskih poslopij, vrtov, parkov,... Skupaj s stebrički UNIVERS predstavlja AXIAL RESIDENCE učinkovit in za montažo enostaven ograjni sistem.

Za nižje ograje in obrobe vaših vrtov, cvetličnih gred in trat ponujamo mrežo AXIAL BORDURE.

Barva: Zelena RAL 6005

AXIAL Residence

Ø žice	okno	dolžina role	višina mreže	dolžina stebra	teža
2,1 mm	višina 100 mm dolžina 76 mm	25 m	1,00 m	1,50 m	11 kg
			1,20 m	1,75 m	13 kg
			1,50 m	2,00 m	16 kg

AXIAL Bordures

Ø žice	okno	dolžina role	višina mreže	dolžina stebra	teža
2,1 mm in 2,2 mm	višina 100 mm dolžina 76 mm	25 m	0,40 m	-	5,5 kg
			0,60 m	1,00 m	7,5 kg
			0,80 m	1,25 m	10 kg



UNITA FORTE

UNITA FORTE je močnejša varjena žična mreža, primerna za ograjevanje različnih objektov in površin: stanovanjskih poslopij, športnih površin (teniških igrišč), industrijskih objektov ... Odlikuje jo kakovostna protikorozijska zaščita z vročim pocinkanjem in visoko oprijemljivo plastifikacijo.

Skupaj s stebrički UNIVERS predstavlja UNITA FORTE zelo učinkovit in močan ograjni sistem. Montaža mreže je enostavna in ne zahteva dodatnega pribora (žic, napenjalcev).

Barva: Zelena RAL 6005

Ø žice	okno	dolžina role	višina mreže	dolžina stebra	teža
2,5 mm	višina 50 mm dolžina 50 mm	25 m	1,00 m	1,50 m	27 kg
			1,20 m	1,75 m	32 kg
			1,50 m	2,00 m	40 kg
			2,00 m	2,50 m	58 kg



AXIAL SUPER

Močnejšo različico varjenih žičnih mrež AXIAL predstavlja SUPER, ki jo prav tako odlikuje kakovostna protikorozijska zaščita z vročim pocinkanjem in visoko oprijemljivo plastifikacijo.

Zaradi dobrih mehanskih lastnosti je primerna za ograjevanje stanovanjskih poslopij, vrtov, parkov in drugih javnih površin, kot tudi industrijskih objektov. AXIAL SUPER tvori skupaj s stebrički UNIVERS močno in privlačno žično ograjo.

Barva: Zelena RAL 6005

AXIAL Super

Ø žice	okno	dolžina role	višina mreže	dolžina stebra	teža
2,5 mm	višina 100 mm dolžina 50 mm	25 m	1,00 m	1,50 m	21 kg
			1,20 m	1,75 m	25 kg
			1,50 m	2,00 m	30 kg
			1,80 m	2,25 m	35 kg
			2,00 m	2,50 m	39 kg



HORIZONTAL

HORIZONTAL je najnovejša oblika varjenih žičnih mrež s pravokotnimi okenci, ki so postavljeni horizontalno. Prav ta nova oblika daje modernejši izgled. Skupaj s stebri UNIVERS je najbolj primerna za ograjevanje stanovanjskih hiš, vrtov, parkov,... Odlikuje jo kakovostna protikorozijska zaščita.

Barva: Zelena RAL 6005

Ø žice	okno	dolžina role	višina mreže	dolžina stebra	teža
2,3 mm	višina 50 mm dolžina 70 mm	25 m	1,00 m	1,50 m	18 kg
			1,20 m	1,75 m	20 kg
			1,50 m	2,00 m	23 kg
			1,80 m	2,25 m	30 kg
			2,00 m	2,50 m	34 kg



PLETENE MREŽE

MREŽE ZA KMETIJSTVO

ARMOR

Pletivo z okrasno borduro ARMOR je namenjeno predvsem za zaščito vrtov, parkov, cvetličnih nasadov Izdelano je iz žice, ki je protikorozijsko zaščitena z vročim pocinkanjem in visoko oprijemljivo plastifikacijo. Konice na spodnji strani pletiva služijo za montažo brez uporabe stebričkov. Uporabo stebričkov UNIVERS priporočamo pri montaži ograje višine 650 mm in več.

višina	okno	Ø žice vert.	Ø žice horiz.	teža	dolžina role
0,25 m				8 kg	
0,40 m	150 x 80 mm	2,3 mm	2 x 2,1 mm	11 kg	25 m
0,65 m				16 kg	
0,90 m		2,8 mm		20 kg	

višina	okno	Ø žice vert.	Ø žice horiz.	teža	dolžina role
0,40 m	150 x 80 mm	2,3 mm	2 x 2,1 mm	4 kg	10 m
0,65 m				7 kg	



EXTRUDEX

EXTRUDEX spada v skupino univerzalnih žičnih pletiv, katerih značilnost je njihova široka uporabnost. Mreža je izdelana iz jeklene žice, ki je pocinkana in plastificirana.

Uporablja se lahko za ograjevanje vseh vrst objektov ali površin. V kombinaciji s stebrički UNIVERS pa tvori žično ograjo visoke kakovosti, ki jo zlahka prilagajamo tudi zelo razgibanemu zemljišču.

Barva: Zelena RAL 6005

EXTRUDEX

Ø žice	okno	dolžina role	višina mreže	dolžina stebra	teža
2,4 mm	50 x 50 mm	25 m	1,00 m	1,50 m	21 kg
			1,25 m	1,75 m	27 kg
			1,50 m	2,00 m	32 kg
			1,75 m	2,25 m	36 kg
			2,00 m	2,50 m	40 kg

GALVEX

Ø žice	okno	dolžina role	višina mreže	višina stebra	teža
2,1 mm	60 x 60 mm	25 m	1,00 m	1,50 m	27 kg
			1,25 m	1,75 m	32 kg
			1,50 m	2,00 m	40 kg
			1,75 m	2,25 m	46 kg
			2,00 m	2,50 m	52 kg

GALVEX

Pletivo GALVEX je klasično univerzalno žično pletivo, protikorozijsko zaščiteno z vročim pocinkanjem.

Tudi to pletivo se lahko uporablja za ograjevanje vseh vrst objektov ali površin.



DICLO

Za pocinkano "farmersko" pletivo DICLO je značilna naraščajoča velikost okenc od spodnjega proti zgornjemu robu in vertikalne žice so vozlane okoli horizontalnih.

Kvaliteta te pocinkane žice (razred A, standard EN 10244-2) nam zagotavlja ustreznost proizvoda za varno in dolgotrajno uporabo v kmetijstvu. Pletivo DICLO je namenjeno predvsem ograjevanju pašnikov, vzgajališč divjadi, sadovnjakov, vinogradov ... Pritrditev pletiva je enostavna, napenjalnih žic ne potrebujemo, zadoščajo namreč robne žice, ki so premera 2,45 mm.

višina (cm)	širina okna	Ø žice	teža	rola
95 - 9 - 15			23 kg	
122 - 14 - 15	150 mm	1,9 mm	33 kg	50 m
147 - 19 - 15		2,45 mm	40 kg	
200 - 20 - 15			49 kg	

95-9-15: višina = 95 cm, št. horizontalnih žic = 9, razmak med vertikalnimi žicami = 15 cm



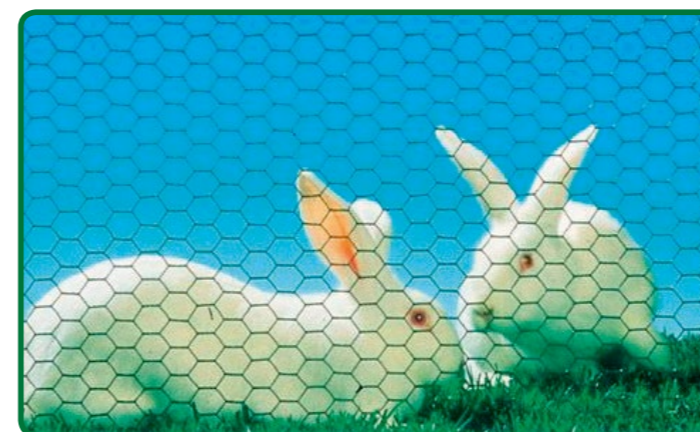
TTX

Šestkotno pletivo TTX se uporablja predvsem v kmetijstvu.

Primerne je za ograjevanje malih živali, vzgajališč fazanov, za zaščito sadnega drevja ...

Pletivo ima vroče pocinkano protikorozijsko zaščito.

višina	okno	Ø žice	teža	rola
0,5 m	13 x 13 mm	0,9 mm	14 kg	50 m
	16 x 16 mm	0,7 mm	24 kg	
1,0 m	20 x 20 mm		20 kg	
	25 x 25 mm	0,8 mm	20 kg	
	50 x 50 mm	1,0 mm	16 kg	



ARAVIS

Za varjeno žično mrežo ARAVIS je značilno, da je protikorozijsko zaščitena po varjenju s postopkom vročega pocinkanja.

Mrežo ARAVIS lahko uporabljamo na različnih področjih: tako za kletke malih živali kot za potrebe v gradbeništvu.

višina	okno	Ø žice	teža	rola
1,0 m	6,5 x 6,5 mm	0,5 mm	11 kg	25 m
		0,8 mm	12 kg	
	13 x 13 mm	0,8 mm	11 kg	
		1,2 mm	26 kg	
		1,4 mm	32 kg	
25 x 25 mm	1,5 mm	25 kg		



SISTEM AXOR

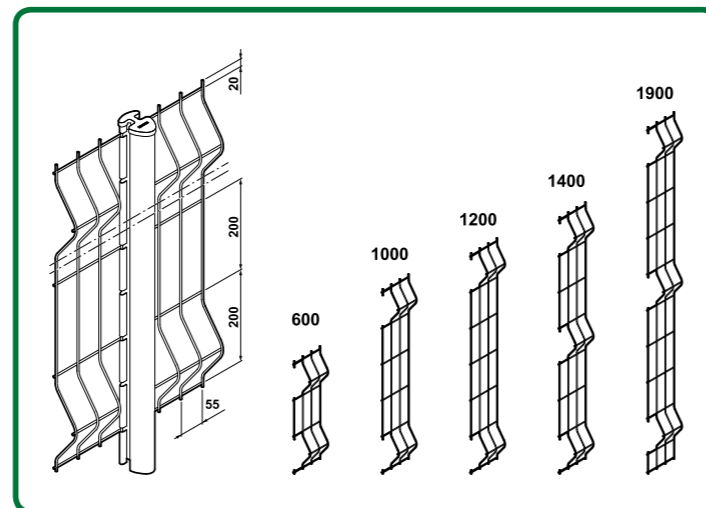
Ograjni sistem AXOR je ograja nove generacije, ki je namenjena predvsem ograjevanju stanovanjskih objektov, vrtov, šol in vrtcev. Sestavljajo ga točkovno varjeni paneli in posebni stebrički. Paneli so izdelani iz žice premera 4,5 mm. Paneli in stebri so jekleni, zaščiteni s plastjo termičnega pocinkanja in nato plastificirani, kar ograjo odlično ščiti pred korozijo.

Panele lahko pritrdimo s konicami navzdol ali navzgor. Tako enostavno spreminjamo željeno stopnjo varnosti. Ograjevanje z AXOR-jem vam bo prihranilo skrbi in stroške vzdrževanja.

Za postavitev ne potrebujemo nobenega dodatnega pribora, razen PVC distančnikov (napenjalcev), ki jih po končani postavitvi odstranimo.

Osnovna barva za celoten ograjni sistem AXOR (paneli, stebri, vrata) je **zelena RAL 6005**, na voljo pa je tudi v vseh drugih barvah po RAL barvni lestvici (po naročilu).

Ø žice	okno	dolžina panela	višina panela	razdalja med stebri	višina stebra
neposredno na zemljišče					
horizontalna in vertikalna	višina 200 mm	1,985 m	0,62 m	2,015 m	0,90 m
			1,02 m		1,40 m
4,5 mm	dolžina 55 mm	1,985 m	1,22 m	2,015 m	1,60 m
			1,42 m		1,90 m
			1,92 m		2,40 m
na oporni zid					
4,5 mm	200 mm x 55 mm	1,985 m	0,62 m	2,015 m	0,70 m
			1,02 m		1,10 m



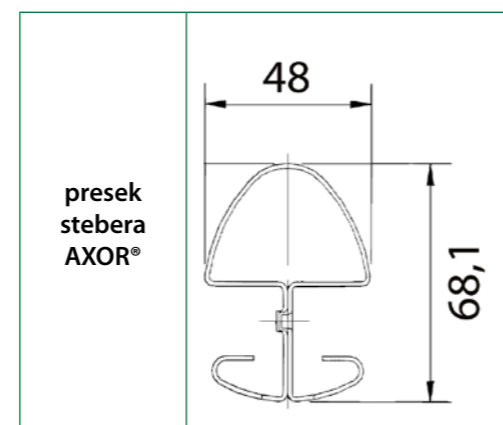
VRATA AXOR

Ograjni sistem AXOR odlično dopolnjujejo enokrilna vrata AXOR za osebni prehod.

V kompletu z vrati so kjučavnica, kljuka, tečaji in pripadajoči stebri.

vrata AXOR

višina vrat	širina vrat	teža	dimenzija stebra
1,00 m	1,00 m	21,7 kg	60 x 60 mm
1,25 m		25,4 kg	
1,50 m		29,9 kg	
2,00 m		35 kg	



ESPACE ENOKRILNA in DVOKRILNA VRATA

Enostavna montaža in protikorozijska zaščita sta glavni odliki vrat. Vrata imajo vgrajeno ključavnico, kljuko, tečaje in pripadajoče stebre.

vrata	višina vrat	širina vrat	polnilo
enokrilna	1,00 m	1,00 m	mreža 50 x 50 mm
	1,25 m		
	1,50 m		
	2,00 m		
dvokrilna	1,00 m	3,00 m	mreža 50 x 50 mm
	1,25 m		
	1,50 m		
	2,00 m		



ECO ENOKRILNA VRATA

Vrata ECO so lažja, preprosto zasnovana enokrilna vrtna vrata iz jeklenega okvirja, mreže in stebričkov v zeleni barvi.

Posebej primerna so za ograje iz univerzalnih pletiv in varjenih mrež v rolah.

vrata	višina vrat	širina vrat	polnilo
enokrilna	1,00 m	1,00 m	mreža 50 x 100 mm
	1,25 m		
	1,50 m		



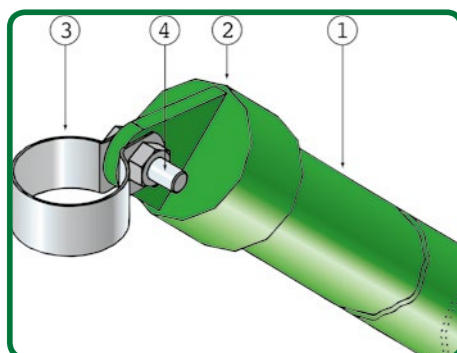
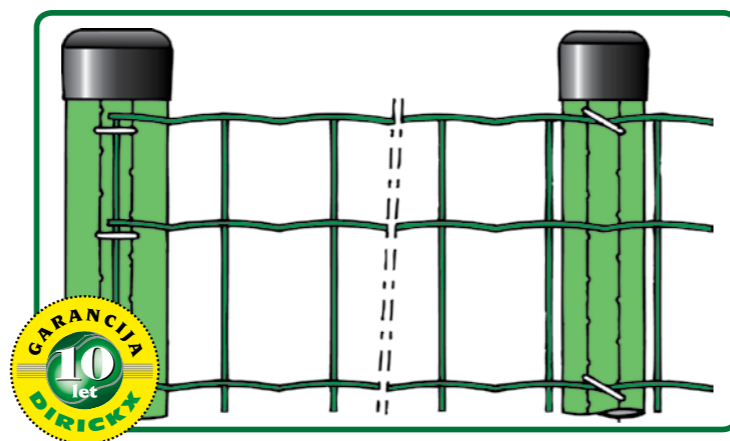
STEBRIČKI IN OPORE UNIVERS

Visoka trdnost, kakovostna protikorozijska zaščita z vročim pocinkanjem in visoko oprijemljivo plastifikacijo, usklajena oblika in enostavnost montaže so lastnosti stebričkov UNIVERS.

Nanje lahko pritrdimo tako varjene mreže, univerzalna pletiva kot tudi pletiva z okrasno borduro. Širok spekter dimenzij stebričkov omogoča izdelavo različno močnih ograj. Ves pritrdilni pribor (sponke, vijaki in objemke) je izdelan iz nerjavečih materialov.

UNIVERS opore

dolžina opore	višina stebrička	Ø	teža
1,50 m	1,25 - 1,75 m	38 mm	1,7 kg
2,00 m	1,75 - 2,25 m		2,3 kg
2,50 m	2,25 - 2,50 m	48 mm	5,2 kg



Pribor za oporo

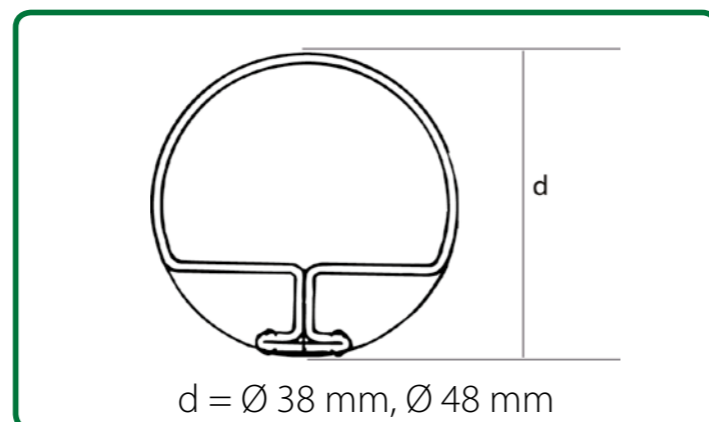
pribor	premer profila
1. opora	
2. pritrdilna kapa	38 mm / 48 mm
3. objemka	
4. vijak + matica	-

UNIVERS stebrički

Povezave med stebri in oporami UNIVERS so možne s pomočjo objemk, pritrdilnih kap in vijakov. Vsi pritrdilni elementi so iz nerjavečega materiala. Pokrovi so aluminijasti in dodatno plastificirani v barvi stebričkov in opor.

UNIVERS stebrički

višina stebrička	višina ograje	Ø	teža
1,00 m	0,60 m		1,1 kg
1,25 m	0,80 m		1,4 kg
1,50 m	1,00 m	38 mm	1,7 kg
1,80 m	1,25 m		2,0 kg
2,00 m	1,50 m		2,3 kg
2,00 m	1,50 m		4,2 kg
2,25 m	1,80 m	48 mm	4,7 kg
2,50 m	2,00 m		5,2 kg



PRIBOR UNIVERS

Povezave med stebri in oporami UNIVERS so možne s pomočjo objemk, pritrdilnih pokrovov in vijakov. Vsi pritrdilni elementi so iz nerjavečega materiala. Pokrovi so aluminijasti in dodatno plastificirani v barvi stebričkov in opor.

Pritrjevalne klešče TOP GRAF 20



Pritrjevalne klešče in sponke GF so namenjene pritrditvi mrež na napenjalno žico.

klešče Universe



Pritrjevalne klešče in sponke za pritrditev mreže na stebričke UNIVERS.

napenjalne klešče



Klešče služijo za napenjanje varjenih mrež.

nepenjalci



Pocinkani ali plastificirani napenjalci številka 3.

ŽICE



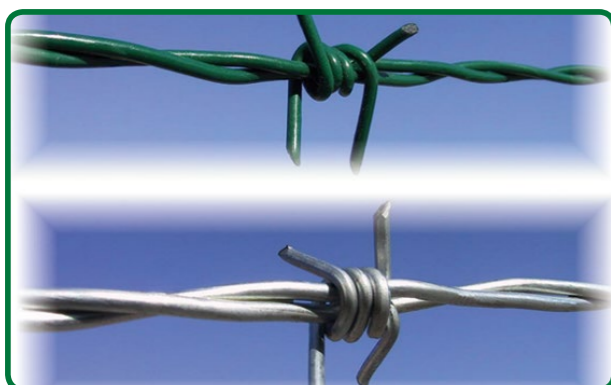
Napenjalne žice

TIP	Ø žice	dolžina	teža
Napenjalna Zn + PL	2,4 mm		2,6 kg
	2,9 mm	100 m	4,3 kg
	3,7 mm		6,7 kg
	2,9 mm	50 m	2,2 kg
napenjalna Zn	2,4 mm		1,3 kg
	2,2 mm	100 m	3,1 kg
	2,7 mm		5,0 kg



Pritrdilne žice

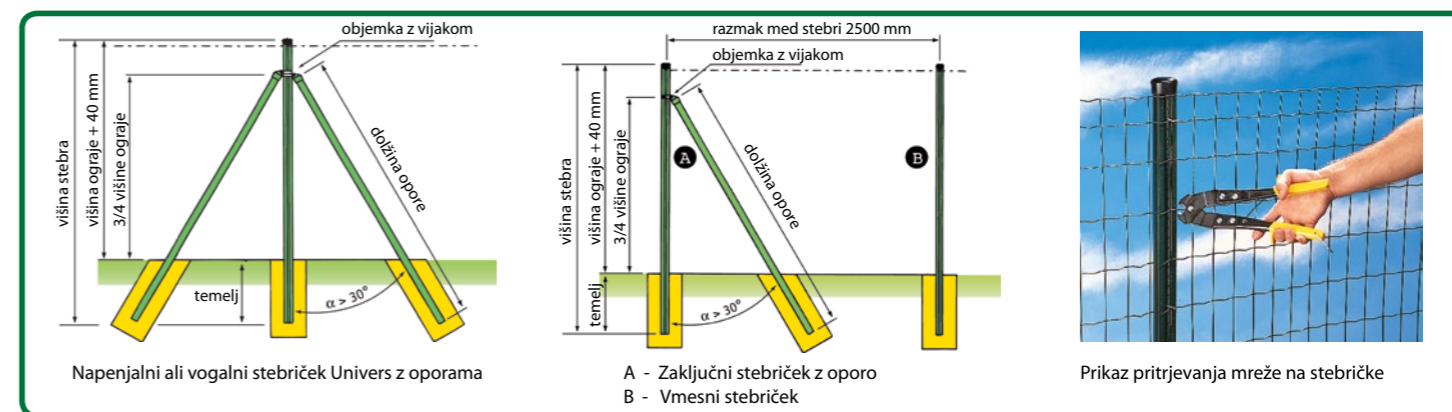
TIP	Ø žice	dolžina	teža
pritrdilna Zn	0,7 mm	100 m	0,3 kg
	1,5 mm		0,8 kg
pritrdilna Zn + PL	1,1 mm	50 m	0,3 kg
	1,4 mm		0,35 kg
pritrdilna Zn	1,3 mm		0,35 kg
pritrdilna Zn + PL	1,6 mm	30 m	0,3 kg



Bodeče žice

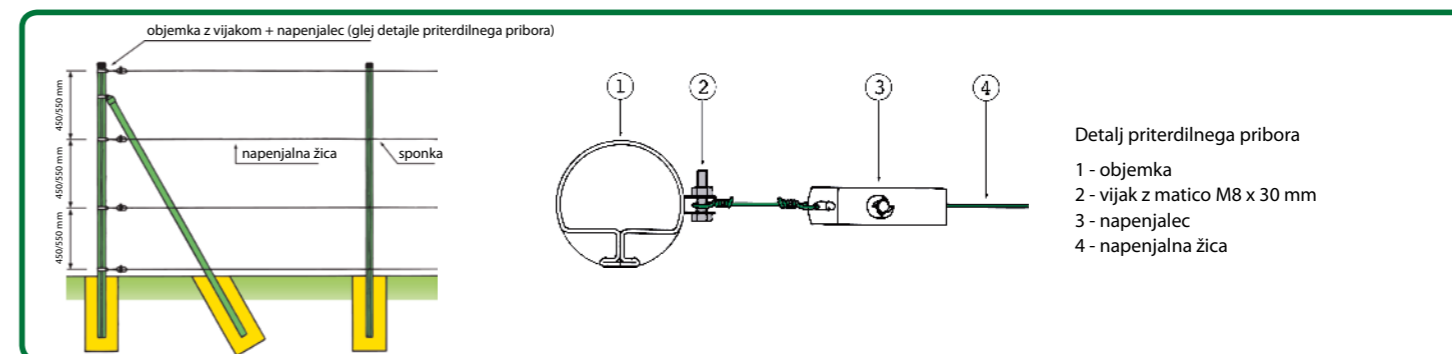
TIP	Ø žice	dolžina	teža
plastificirana	2,4 mm	100 m	7,0 kg
pocinkana 22 - 4 - 10	2,2 mm		8,0 kg

VGRADNJA STEBRIČKOV IN OPOR UNIVERS montaža varjenih mrež



Ko so stebrički zabetonirani, pritrđimo varjeno mrežo na stebre in z napenjalnimi kleščami napnemo vodoravne žice.

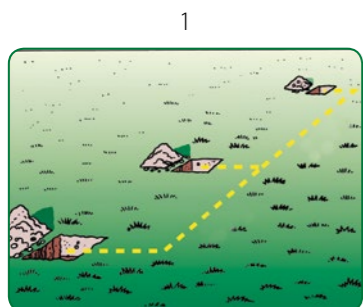
montaža univerzalnih pletiv



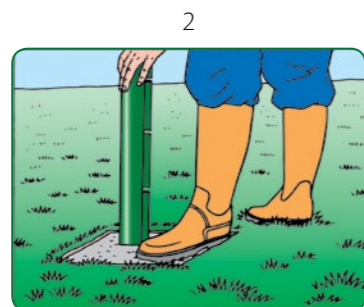
Ko so stebrički zabetonirani, napenjalne žice pa pritrjene in napete lahko pritrđimo še pletivo s priterdilno žico. Pletivo ali pa tudi raznovrstne žične mreže lahko pritrđimo na napenjalno žico s pomočjo sponk GF in pritrjevalnih klešč TOP GRAF 20.

MONTAŽA OGRAJNEGA SISTEMA AXOR

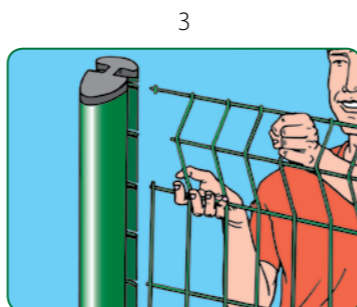
montaža neposredno na zemljišče



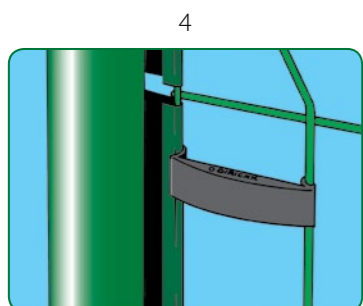
1 Na razdalji 2015 mm izkopljemo luknje za temelje (mere 300 x 300 x 700 mm).



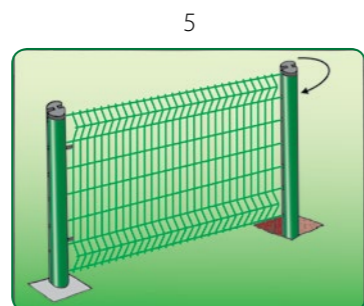
2 Začetni steber vbetoniramo. Uporabimo hitro sušeči beton.



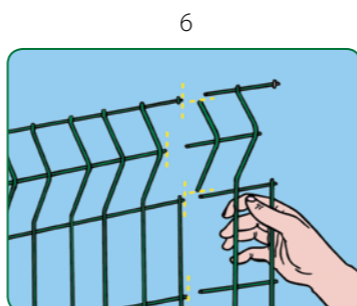
3 Panel pritrdimo v žleb stebra.



4 Vstavimo PVC distančnik (napenjalec) in tako preprečimo premikanje stebra. PVC distančnik odstranimo, ko se beton strdi.



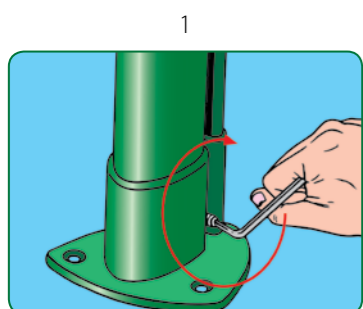
5 Prvem panelu z rahlim zasukom priključimo naslednji steber in ponovno vstavimo PVC distančnike (napenjalce). Postopek ponovimo.



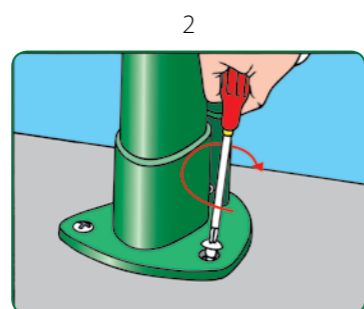
6 Včasih moramo pri zaključevanju ograje ali na vogalih panele skrajšati. Odrežemo jih tako kot kaže skica.

montaža na oporni zid

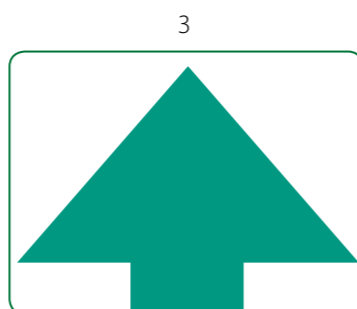
Za postavitev ograjnega sistema AXOR na oporni zid ali teraso lahko uporabimo aluminijaste pritrdilne plošče. Pritrdimo jih s tremi vijaki za beton. Steber pa na pritrdilno ploščo pritrdimo s priloženimi vijaki.



1 Sestavimo steber in pritrdilno ploščo.



2 Steber s ploščo pritrdimo z vijaki v pripravljene luknje na opornem zidu.



3 Nato upoštevamo navodila za postavljanje ograje neposredno na zemljišče.

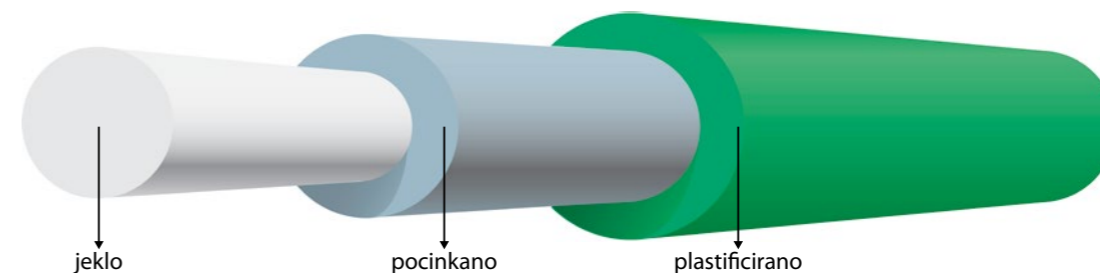
Francosko podjetje DIRICKX predstavlja danes enega vodilnih izdelovalcev ograjnih sistemov v Evropi.

Na osnovi več kot 90-letnih izkušenj so v podjetju DIRICKX razvili ograjne sisteme, katerih kakovost temelji na tehnologiji površinske obdelave, oblikovni dovršenosti in enostavni montaži.

Visoko kakovost izdelkov podjetja DIRICKX potrjuje tudi podeljeni certifikat kakovosti ISO 9002.

KAKOVOST

Ena od pomembnejših odlik izdelkov DIRICKX je njihova vrhunska zaščita površine proti rjavenju. Vse kovinske površine so termično zaščitene s plastjo cinka (Zn), večina izdelkov pa je dodatno prevlečena s slojem močno oprijemljive UV stabilizirane poliestrske plastifikacije. Prav ta kombinacija postopkov površinske zaščite je jamstvo za dolgo življenjsko dobo izdelkov.



GARANCIJA

Garancija 10 let velja samo za izdelke z garancijsko oznako. S to garancijo proizvajalec jamči kakovost površinske zaščite proti rjavenju. Omenjena garancija ne velja v primerih:

- izpostavljenosti izdelkov agresivnim atmosferskim vplivom,
- izpostavljenosti izdelkov visokim (> 60 C) ali nizkim (< -25 C) temperaturam,
- izpostavljenosti izdelkov raznim topilom,
- mehanskih poškodb,
- garancija za uporabnost izdelkov proizvajalcev zagotavlja samo v primeru, ko so ti izbrani in uporabljeni v skladu s splošnimi navodili. Navodila lahko zahtevate na sedežu podjetja ALPRO d.o.o..



OSTALA PONUDBA

Vabimo vas, da si poleg izbranih proizvodov iz tega kataloga, ki so namenjeni najširši uporabi, celotno ponudbo DIRICKX ograjnih sistemov ogledate na naših spletnih straneh, lahko nas tudi pokličete, nam pišete ali nas obiščete na našem naslovu ALPRO d.o.o., Jama 12, 1234 Mengeš. Dobrodošli!

PROFESIONALNI PROGRAM - INDUSTRIJSKE OGRAJE

PANELNE OGRAJE - SISTEM AXIS C

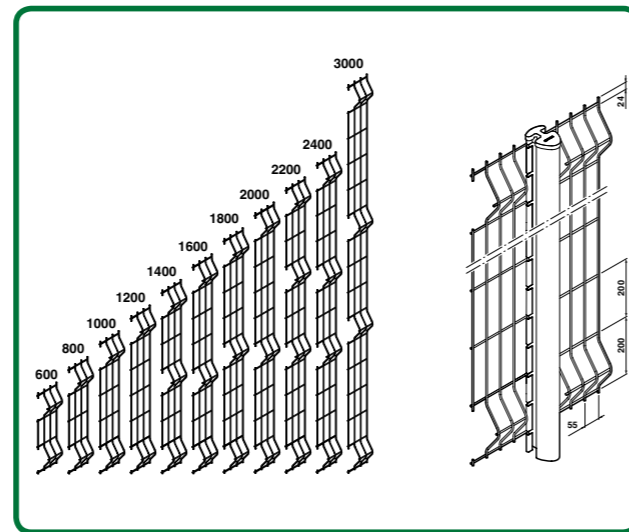
Posebnost ograjnih panelov AXIS C je njihova oblika in debelina žic premera 5 mm. Tridimenzionalni videz in trdnost dajejo vodoravna izbočenja in ojačitve v pregibih.

Ob široki izbiri barvnih odtenkov in opisanih oblikah lahko enostavno dosegamo usklajenost ter panelne ograje z arhitekturnim okoljem.

Primerna je za ograjevanje trgovskih in industrijskih objektov, šol, parkov ipd.

Posebna "peščena"zaščita ima v primerjavi s tradicionalno plastifikacijo dvakrat boljši učinek proti koroziji, kar je jamstvo za dolgo življenjsko dobo izdelka.

Ø žice	okno	dolžina panela	višina panela	razdalja med stebri	steber
horizontalna in vertikalna 5 mm	višina 200 mm	2,48 m	0,63 m	2,536 m	
			0,83 m		
			1,03 m		
			1,23 m		
			1,43 m		
	dolžina 50 mm		1,63 m		
			1,83 m		
			2,03 m		
			2,23 m		
			2,43 m		
2,31 m	3,03 m	2,371 m			

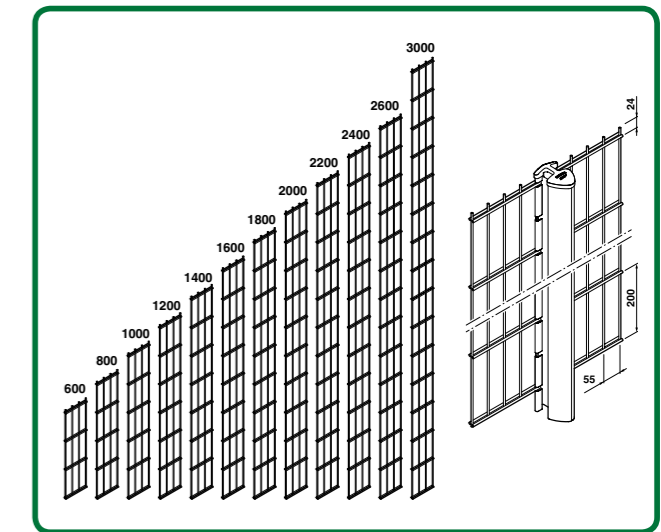


PROFESIONALNI PROGRAM - INDUSTRIJSKE OGRAJE

PANELNE OGRAJE - SISTEM AXIS D

Dvojne vodoravne žice dajejo tej ograji dodatno trdnost, zato je še posebej primerna za ograjevanje industrijskih con in objektov, kjer je zahtevana visoka stopnja varovanja. Po naročilu lahko dobavimo in montiramo tudi močnejše tovrstne panele, kjer so dvojne horizontalne žice Ø 8 mm in vertikalne pa Ø 6 mm. S tovrstnimi paneli in posebnimi stebri lahko sestavimo in montiramo ograje do višine 8 m.

Ø žice	okno	dolžina panela	višina panela	razdalja med stebri	steber
dvojna horizontalna 6 mm vertikalna 5 mm	višina 200 mm	2,48 m	0,63 m	2,536 m	
			0,83 m		
			1,03 m		
			1,23 m		
			1,43 m		
	dolžina 50 mm		1,63 m		
			1,83 m		
			2,03 m		
			2,23 m		
			2,43 m		
2,31 m	2,63 m	2,371 m			
		3,03 m			



Površinska zaščita:

Vsi sestavni deli ograje so pocinkani in dodatno plastificirani.

Ograja je tako kar se da antikorozijsko zaščiten.

OSNOVNE BARVE:

zelena RAL 6005
bela RAL 9010
črna RAL 9005
rjava RAL 8019
temno siva RAL 7016
svetlo siva RAL 7035
modra RAL 5002

Druge barvne možnosti po naročilu.



Površinska zaščita:

Vsi sestavni deli ograje so pocinkani in dodatno plastificirani.

Ograja je tako kar se da antikorozijsko zaščiten.

OSNOVNE BARVE:

zelena RAL 6005
bela RAL 9010
črna RAL 9005
rjava RAL 8019
temno siva RAL 7016
svetlo siva RAL 7035
modra RAL 5002

Druge barvne možnosti po naročilu.

VRATA STANDARD

OSEBNI PREHOD

Krilo vrat je izdelano iz kovinskih profilov, vratom so priloženi pripadajoča stebra, kljuka in ključavnica. Lahko vam vgradimo tudi elektromagnetno ključavnico in domofon. Tečaji vrat omogočajo odpiranje vrat za 180°. Barva vrat: po lestvici RAL. Polnilo: za standardno polnilo se uporabljajo pokončne prečke 30 x 20 mm, po naročilu pa je lahko polnilo tudi enako kot ograja. Protikorozijska zaščita: vroče cinkano ali vroče cinkano in barvano po lestvici RAL. Navedene so standardne dimenzije vrat. Po naročilu so na voljo tudi različne višine in širine vrat.

višina vrat	širina vrat	dimenzija stebra
1,00 m	1,00 m	80 x 80 mm
1,25 m		
1,50 m		
1,80 m		
2,00 m		
2,20 m		100 x 100 mm



DVOKRILNA VRATA

Krilo vrat je izdelano iz kovinskih profilov, vratom so priloženi pripadajoča stebra, kljuka in ključavnica. Lahko vam vgradimo tudi elektromagnetno ključavnico in domofon. Vrata se lahko odpirajo ročno ali daljinsko. Tečaji vrat omogočajo odpiranje vrat za 180° pri ročnem odpiranju, pri daljinskem pa za 120°. Barva vrat: po lestvici RAL.

Polnilo: za standardno polnilo se uporabljajo pokončne prečke 30 x 20 mm, po naročilu pa je lahko polnilo tudi enako kot ograja.

širina vrat	2 m	3 m	4 m	5 m	6 m	7 m	8 m	9 m	
višina vrat	dimenzija stebra								
1,00 m									
1,25 m									
1,50 m	100 x 100 mm	120 x 120 mm	150 x 150 mm						
1,80 m									
2,0 m									
2,20 m									



VRATA STANDARD

DRSNA VRATA

Drsna vrata so sestavljena iz okvirja varjenih kovinskih profilov in pokončnih "polnil", ki so razvrščena navpično v rastru 11 cm. Vodenje vrat je spodaj izvedeno s kotalnimi kolesi, ki drsijo po talnem vodilu, zgoraj pa z valjčki, ki so ponavadi vpeti v kovinske stebre. Število stebrov je odvisno od višine in širine vrat. Avtomatska vrata imajo na okvirju montirano zobato letev, ki prek elektromotorja omogoča gibanje vrat v želeno smer. Barva vrat: barve po lestvici RAL. Površinska zaščita: vroče cinkano ali vroče cinkano in barvano po lestvici RAL.

višina vrat	širina vrat
od 1,00 m do 2,40 m	od 3,00 m do 15,00 m

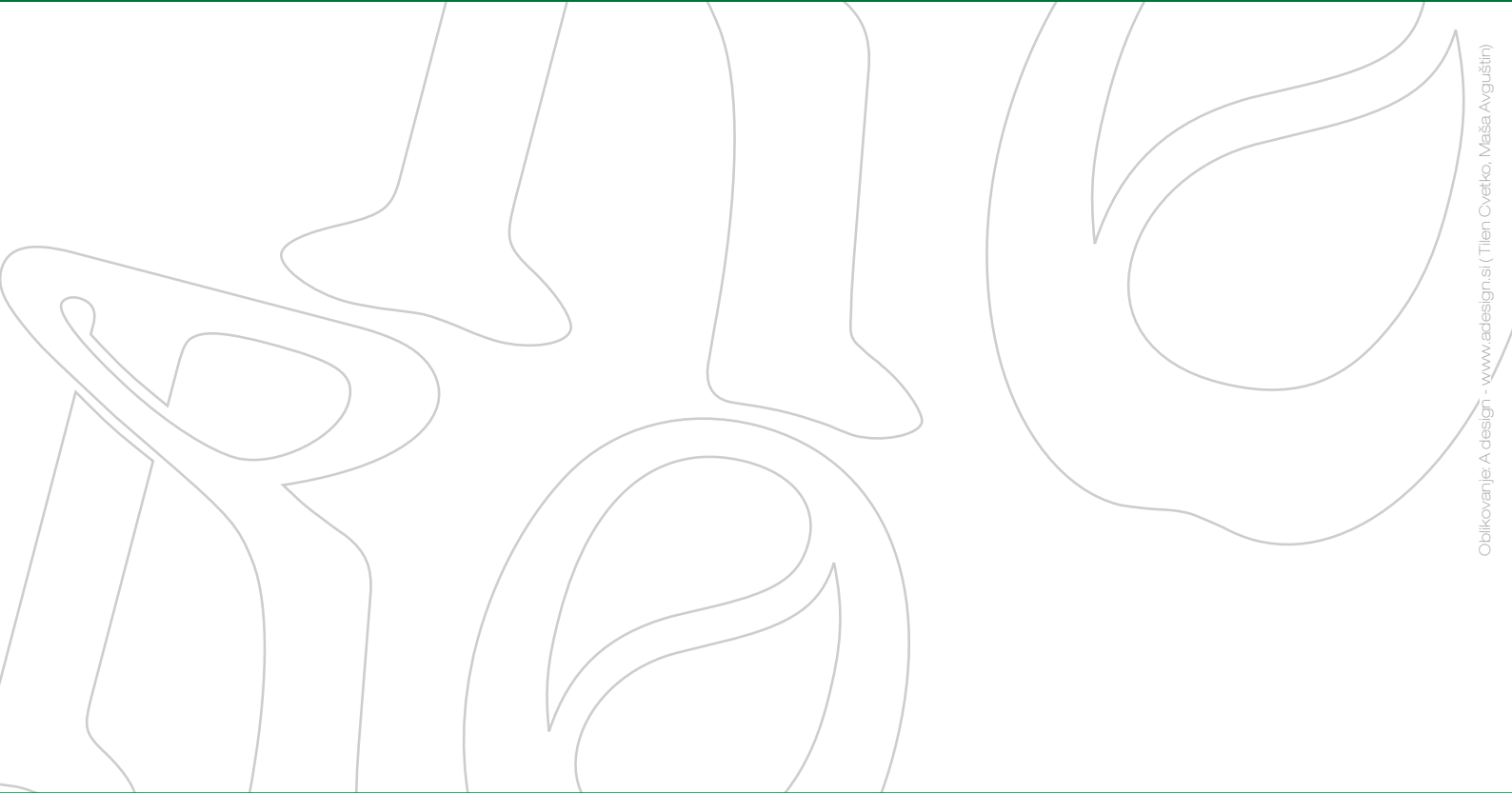


SAMONOSNA VRATA

Samonosna vrata so sestavljena iz okvirja varjenih kovinskih profilov in pokončnih "polnil", ki so razvrščena navpično v rastru 11 cm. Vodenje vrat je spodaj izvedeno s kotalnimi kolesi, ki drsijo po samonosnem profilu, zgoraj pa z valjčki, ki so ponavadi vpeti v kovinske stebre. Število stebrov je odvisno od višine in širine vrat. Avtomatska vrata imajo na okvirju vrat montirano zobato letev, ki prek elektromotorja omogoča gibanje vrat v želeno smer. Barva vrat: barve po lestvici RAL. Površinska zaščita: vroče cinkano ali vroče cinkano in barvano po lestvici RAL.

višina vrat	širina vrat
od 1,00 m do 2,40 m	od 3,00 m do 10,00 m





Oblikovanje: A design - www.adesign.si (Tilen Cvetko, Maša Avguštin)

ALPRO

Distributer:
ALPRO d.o.o.
Jama 12, 1234 Mengeš
T: 01 562 39 02
F: 01 562 39 15
info@alpro-menges.si
www.alpro-menges.si